



**P2M TEKNIK MESIN
FAKULTAS TEKNIK
UNIVERSITAS INDONESIA**

PERAWATAN DAN PERBAIKAN MOTOR INDUKSI 3 PHASA

DESKRIPSI

Untuk menunjang operasional pada system produksi di industri salah satu mesin listrik yang dipergunakan adalah motor induksi 3 fasa.

AGENDA

- Teori Dasar Motor Induksi 3 Fasa : Struktur Dasar, Fungsi tiap Bagian dan Prinsip Kerja
- Praktek Perawatan Motor Induksi 3 Fasa : Mekanikal dan Elektrikal
- Praktek Perbaikan Motor Induksi 3 Fasa : Gulung Kumputan / Rewinding Motor
- Trouble Shooting Motor Induksi 3 Fasa

SASARAN PROGRAM

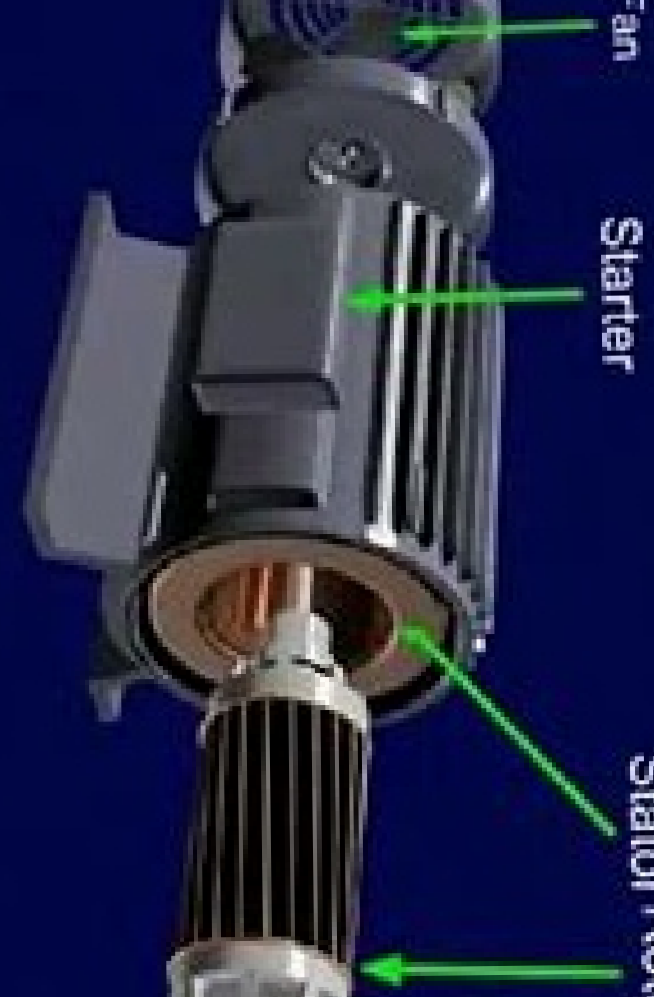
Setelah mengikuti pelatihan ini peserta akan dapat memahami struktur, fungsi, prinsip kerja, perawatan, serta perbaikan motor induksi 3 fasa

PESERTA

Peserta pelatihan ini diutamakan supervisor dan foreman, dengan latar pendidikan SMA/STM, D3, S1 dan mereka yang berminat mempelajari Teknik Perawatan & Perbaikan Motor Induksi 3 Fasa.

FASILITAS

Materi Pelatihan, Instruktur Berkualitas, Sertifikat, Souvenir Eksklusif, Makan Siang & Snack



PENDAFTARAN PESERTA

Sekretariat :

Gd. P2M - Dept. Teknik Mesin FTUI
Jl. Salemba Raya 4, Jakarta Pusat 10430
Phone /fax.: 021-3149720, 021-3144660
WhatsApp : +62 813 8825 4054
E-mail : p2mmesin@eng.ui.ac.id
Website : p2mmesin.eng.ui.ac.id